

viewgo^x

modular.

dataflex

feeling at work

Viewgo modular.

Ons doel was een modulaair multi-monitor systeem te ontwerpen, dat hoogwaardige kwaliteit biedt en toch betaalbaar blijft. Door zorgvuldig prestaties, duurzaamheid en kostenefficiëntie in balans te brengen, biedt het systeem eersteklas functionaliteit zonder onnodige complexiteit. Zo kunnen meer gebruikers profiteren van een ergonomische en toekomstbestendige werkplek oplossing.

Ontworpen om zich aan te passen, uit te breiden en jarenlang mee te gaan.

Ergonomisch comfort door ontwerp
Het parabolische ontwerp vermindert spanning en bevordert het comfort en de concentratie. Door de schermen in een natuurlijke kijkcurve te plaatsen, helpt het nek- en oogvermoeidheid tijdens lange werkuren te minimaliseren. Dit draagt bij aan een gezondere houding en een comfortabelere dagelijkse workflow.

Flexibele installatie voor elke werkplek
Adapters voor palen, muren en rails zorgen voor een flexibele installatie, optimaliseren de werkruimte. Deze veelzijdigheid maakt het geschikt voor een breed scala aan omgevingen, van compacte bureaus en dynamische samenwerkingsomgevingen tot complexe meldkamers.

dataflex



Eindeloze configuratiemogelijkheden

Viewgo modular is compatibel met alle Viewgo pro onderdelen, waardoor veel verschillende aanpasbare configuraties mogelijk zijn. Gebruikers kunnen hun opstelling configureren op basis van specifieke taken, voorkeuren of toekomstige uitbreidingen.

Begin met wat u vandaag nodig heeft en upgrade eenvoudig naarmate uw werkruimte groeit en verandert.

feeling at work

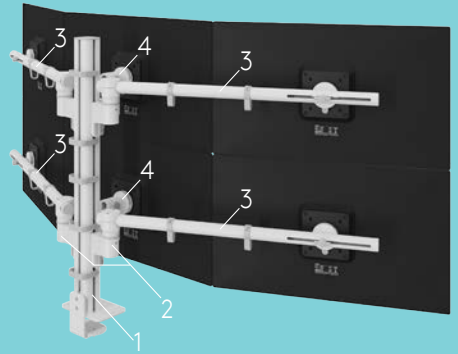
Viewgo modular.

Eén systeem, talloze configuraties.

Binnen het Viewgo modular assortiment is elk component ontworpen om het systeem aan te passen, te upgraden en uit te breiden zonder dat u uw hele opstelling hoeft te vervangen. Begin met een enkele paal en configureer vervolgens de bureauopstelling die u nodig heeft met draagvleugels, dynamische extensies of andere modulaire onderdelen om uw monitoren te bevestigen. **Het resultaat is een volledig modulaair systeem dat meegroeit met uw werkruimte en behoeften.**

Alle modulaire onderdelen:

1. **Aluminium paal** verkrijgbaar in twee verschillende lengtes
 - 450 mm - geschikt voor 2-3 monitoren
 - 750 mm - geschikt voor 3-6 monitoren
2. **Paaladapter** te bevestigen aan alle vier zijden van de paal
3. **Draagvleugels** zijn ontworpen om tot 9 kg per monitor te dragen
 - Korte draagvleugels geschikt voor 2 monitoren van 21" tot 32"
 - Lange draagvleugels geschikt voor 3 monitoren tot 32"
4. **Neigkop** geschikt voor 1 monitor direct op de paal



Ontdek alle mogelijkheden van het Viewgo modular systeem en neem contact op met uw verkoper voor meer informatie. www.dataflex-int.com

